

План первого этажа на отм. 0,000

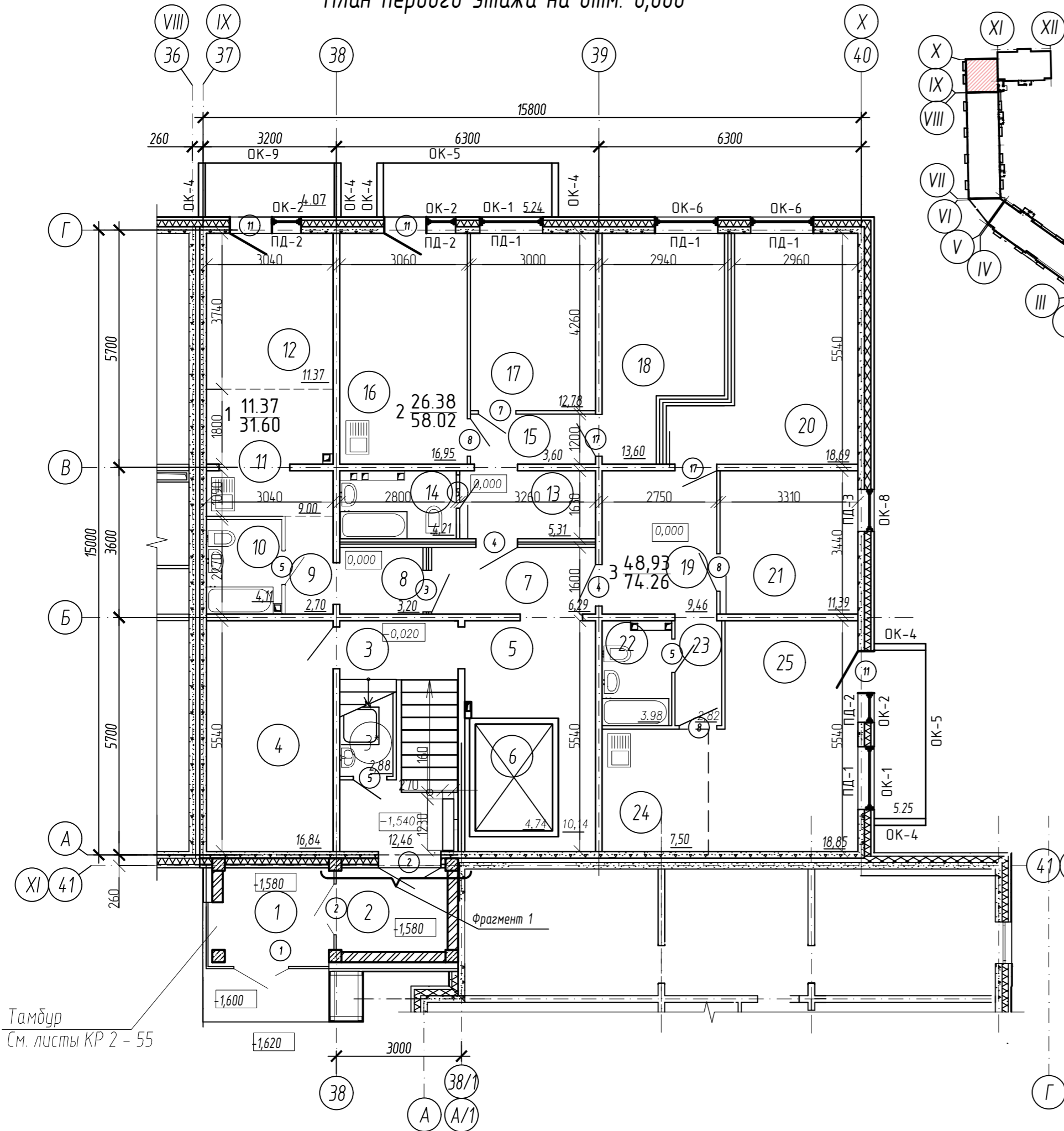
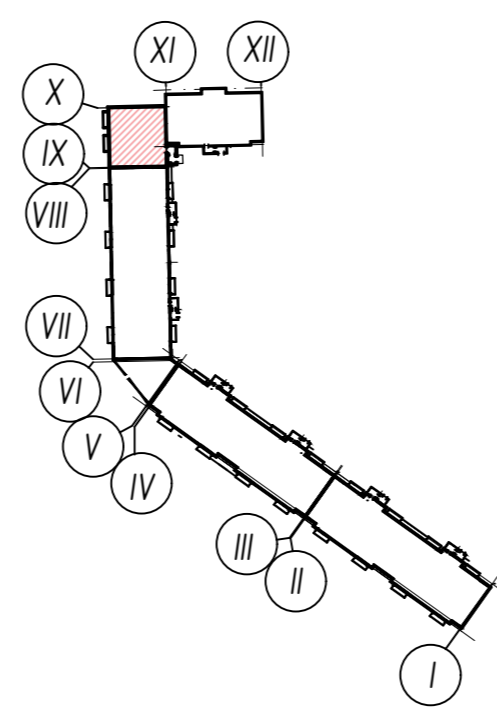


Схема блокировки



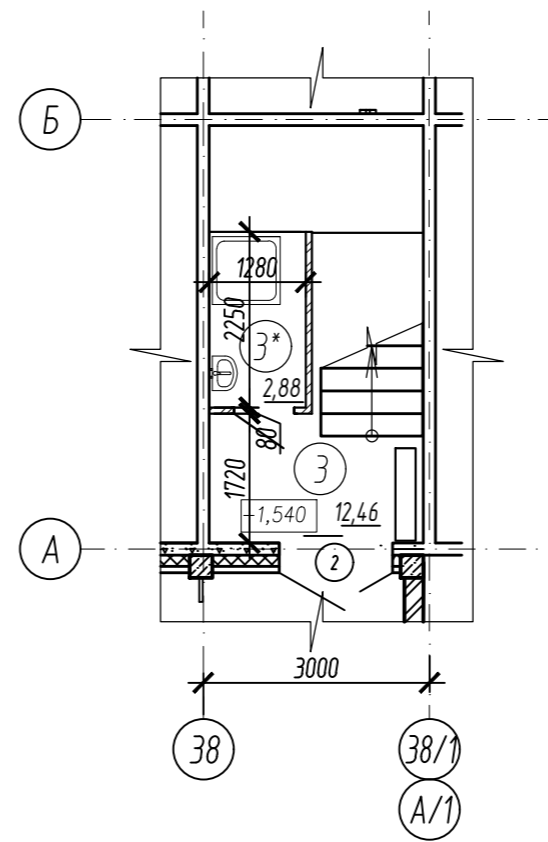
Экспликация помещений первого этажа (начало)

Номер помещения	Наименование	Площадь, м ²	Кат. помещения
1	Тамбур	4,84	
2	Тамбур	6,12	
3	Лестничная клетка	12,46	
3*	Комната уборочного инвентаря	2,88	
4	Помещение для колясок	16,84	
5	Коридор	10,14	
6	Лифтовая шахта	4,74	
7	Коридор	6,29	
8	Прихожая	3,20	
9	Коридор	2,70	
10	Совмещенный санузел	4,11	
11	Кухня-ниша	9,00	

Экспликация помещений первого этажа (продолжение)

Номер помещения	Наименование	Площадь, м ²	Кат. помещения
12	Комната	11,37	
13	Прихожая	5,31	
14	Совмещенный санузел	4,12	
15	Коридор	3,60	
16	Кухня	16,95	
17	Комната	12,78	
18	Комната	13,60	
19	Прихожая	9,46	
20	Комната	18,69	
21	Спальня	11,39	
22	Совмещенный санузел	3,98	
23	Коридор	2,82	
24	Кухня-ниша	7,50	
25	Комната	18,85	

Фрагмент 1



Тамбур
См. листы КР 2 - 55

15-05-AP 2					Семиэтажный многоквартирный жилой дом со встроенно-пристроенной стоянкой для автотранспорта, по ул. Авиаторов 2 г. Абакан,					
Изм.	Кол. уч.	Лист	№ док.	Подп.	Дата	II очередь. Секция IX-X		Стадия	Лист	Листов
ГИП		Папазян			06.15			n	14	
Разраб.		Шевченко			06.15					
Н.контр.		Евдокимова			06.15	План первого этажа. Экспликация помещений первого этажа		ООО "ПРИОР-ПРОЕКТ"		